

## ACL LINEAR LENS 24mm

Zubehör Linear



ACL LINEAR LENS 24mm 60°



ACL LINEAR LENS 24mm 90°



ACL LINEAR LENS 24mm INTENSE

### Produktbeschreibung LINEAR LENS

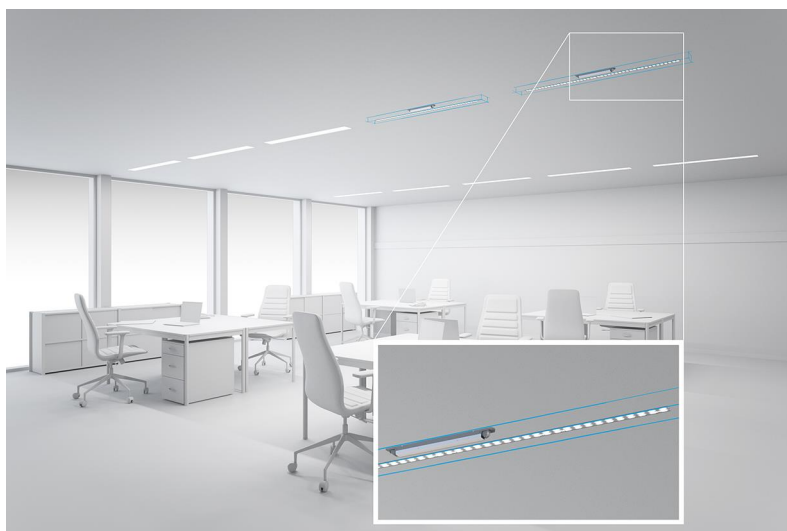
- \_ Lineare Linse für LLE 20 / 24
- \_ Verfügbar in verschiedenen Abstrahlcharakteristiken
- \_ Berührungsschutz für non-SELV Anwendungen (Empfehlung: alle Befestigungspunkte verwenden)
- \_ Einfache Montage durch Aufschnappen auf LLE 20: befestigt mit M4 Schrauben und Kunststoffunterlegscheiben, auf LLE 24: befestigt mit Montageclips oder Kunststoffunterlegscheiben
- \_ Empfehlung: Befestigung mit Schrauben und Kunststoffunterlegscheiben, siehe 2.3 Kühlkörperangaben im Datenblatt
- \_ Material: PMMA
- \_ Verfügbare Längen: 1.200, 1.500 und 1.800 mm, Toleranz: + 10 mm (Enden rau)
- \_ Max. zulässige Temperatur 80 °C
- \_ Photometrische Daten verfügbar über Webseite

### Produktbeschreibung Endcap

- \_ ENDCAP für LINEAR LENS 24mm INTENSE, ASY und DAS Y
- \_ Montage durch einklippen und verschrauben von unten mittels Schraube EJOT Delta PT WN 5451 20x4, Anzugsdrehmoment 0,7 Nm
- \_ Material Polyamide UL94 V0

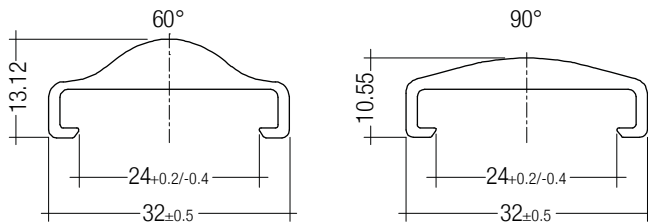
### Website

<http://www.tridonic.com/28001428>

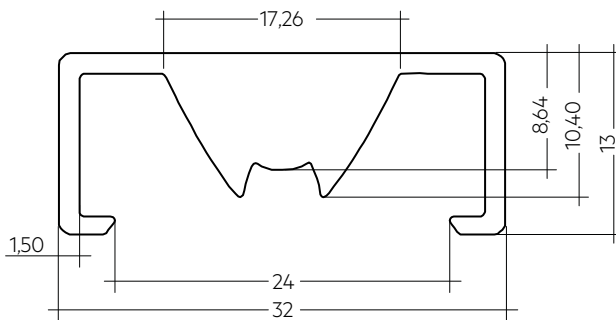


**ACL LINEAR LENS 24mm**

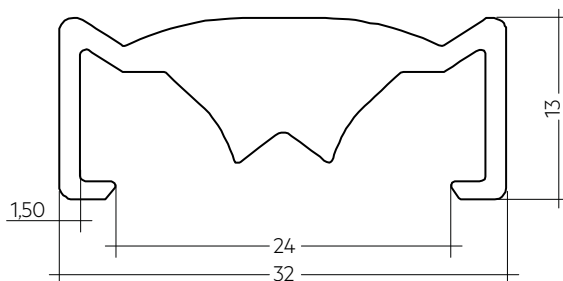
Zubehör Linear



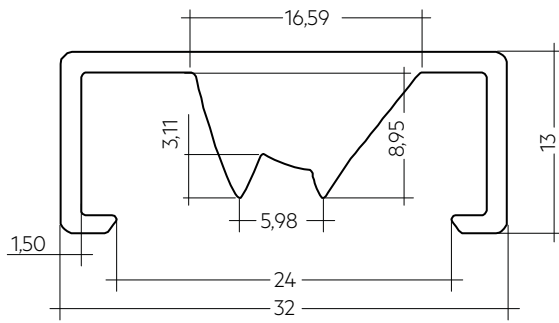
ACL LINEAR LENS 24mm 60° und 90°



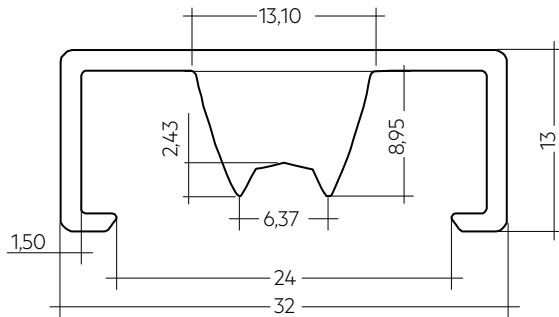
ACL LINEAR LENS 24mm INTENSE



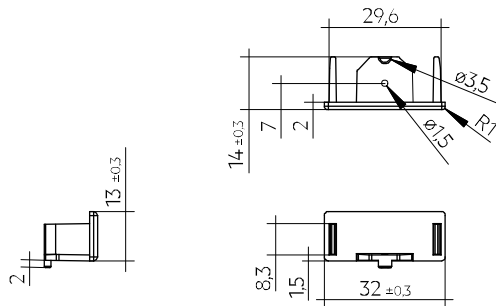
ACL LINEAR LENS 24mm BATWING (nur für LLE 24)



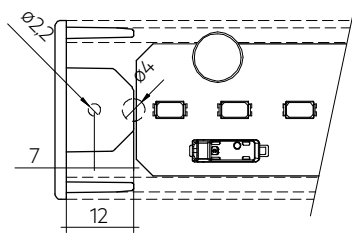
ACL LINEAR LENS 24mm ASY



ACL LINEAR LENS 24mm DASY



ACL Endcap LENS 24mm PSF



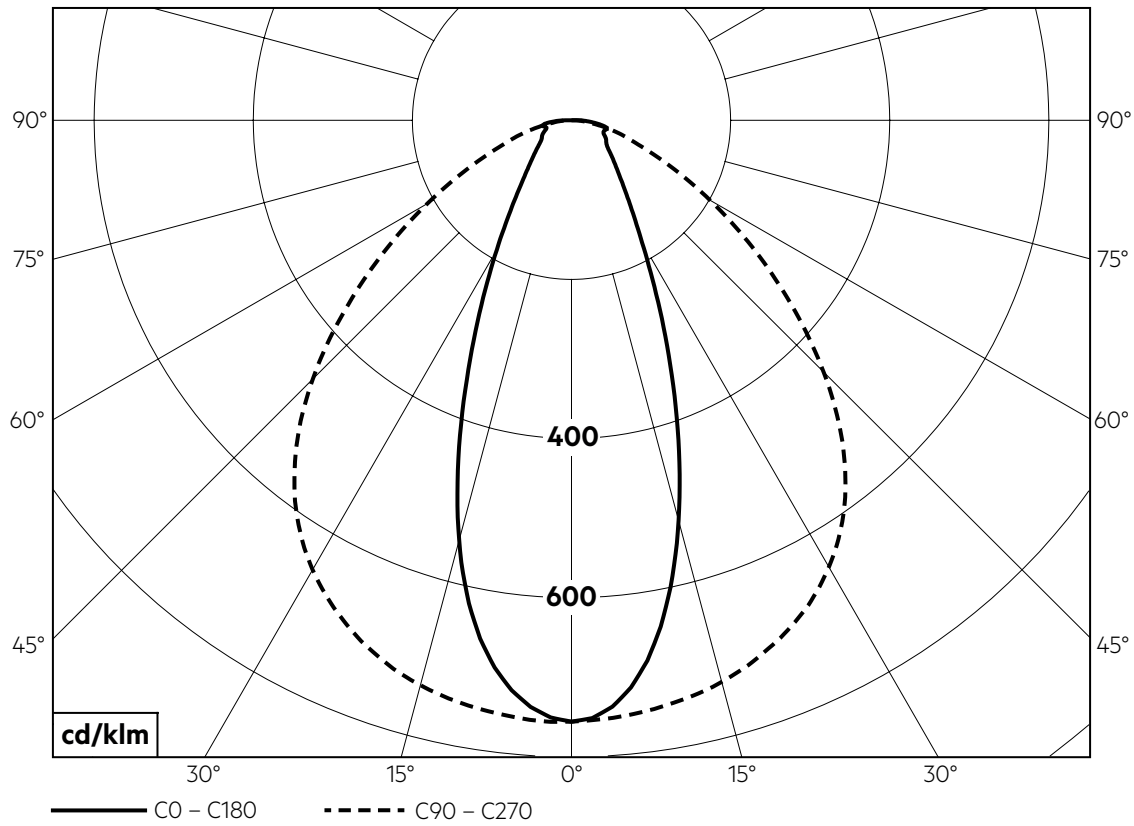
ACL Endcap LENS 24mm PSF

**Bestelldaten**

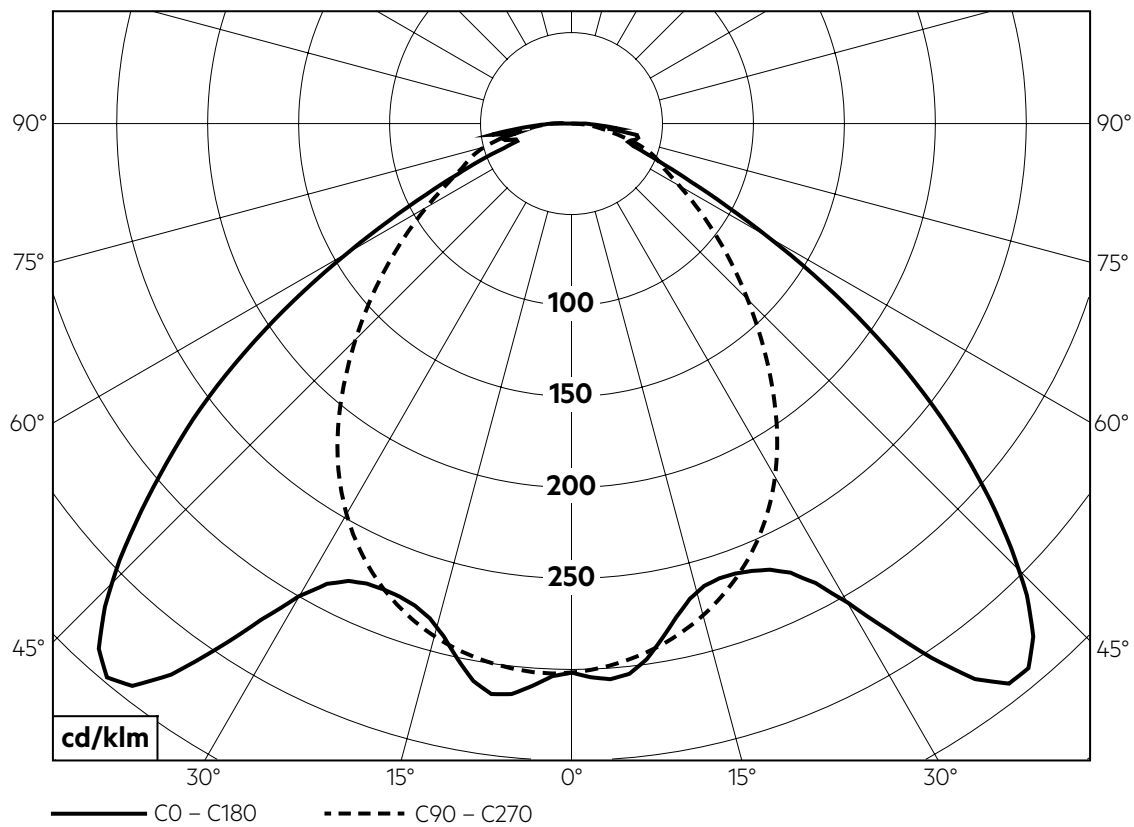
Typ	Artikelnummer	Länge L	Abstrahlcharakteristik	Wirkungsgrad	Verpackung Karton	Gewicht pro Stk.
ACL LINEAR LENS 24x1200mm 60°	28001428	1.200 mm	60°	97 %	21 Stk.	0,196 kg
ACL LINEAR LENS 24x1200mm 90°	28001429	1.200 mm	90°	97 %	21 Stk.	0,165 kg
ACL LINEAR LENS 24x1500mm 60°	28000953	1.500 mm	60°	97 %	21 Stk.	0,261 kg
ACL LINEAR LENS 24x1500mm 90°	28000955	1.500 mm	90°	97 %	21 Stk.	0,221 kg
ACL LINEAR LENS 24x1200mm INTENSE	28002024	1.200 mm	40°	95 %	18 Stk.	0,261 kg
ACL LINEAR LENS 24x1500mm INTENSE	28002025	1.500 mm	40°	95 %	18 Stk.	0,326 kg
ACL LINEAR LENS 24x1800mm INTENSE	28002026	1.800 mm	40°	95 %	18 Stk.	0,392 kg
ACL LINEAR LENS 24x1200mm BATWING	28002027	1.200 mm	batwing	95 %	18 Stk.	0,275 kg
ACL LINEAR LENS 24x1500mm BATWING	28002028	1.500 mm	batwing	95 %	18 Stk.	0,344 kg
ACL LINEAR LENS 24x1800mm BATWING	28002029	1.800 mm	batwing	95 %	18 Stk.	0,412 kg
ACL LINEAR LENS 24x1200mm ASY	28002030	1.200 mm	asymmetrisch	95 %	18 Stk.	0,250 kg
ACL LINEAR LENS 24x1500mm ASY	28002031	1.500 mm	asymmetrisch	95 %	18 Stk.	0,312 kg
ACL LINEAR LENS 24x1800mm ASY	28002032	1.800 mm	asymmetrisch	95 %	18 Stk.	0,375 kg
ACL LINEAR LENS 24x1200mm DASY	28002033	1.200 mm	doppelt asymmetrisch	92 %	18 Stk.	0,249 kg
ACL LINEAR LENS 24x1500mm DASY	28002034	1.500 mm	doppelt asymmetrisch	92 %	18 Stk.	0,311 kg
ACL LINEAR LENS 24x1800mm DASY	28002035	1.800 mm	doppelt asymmetrisch	92 %	18 Stk.	0,373 kg
ACL Endcap LENS 24mm PSF	28002669	-	-	-	3.600 Stk.	0,003 kg

## 1. Photometrische Eigenschaften

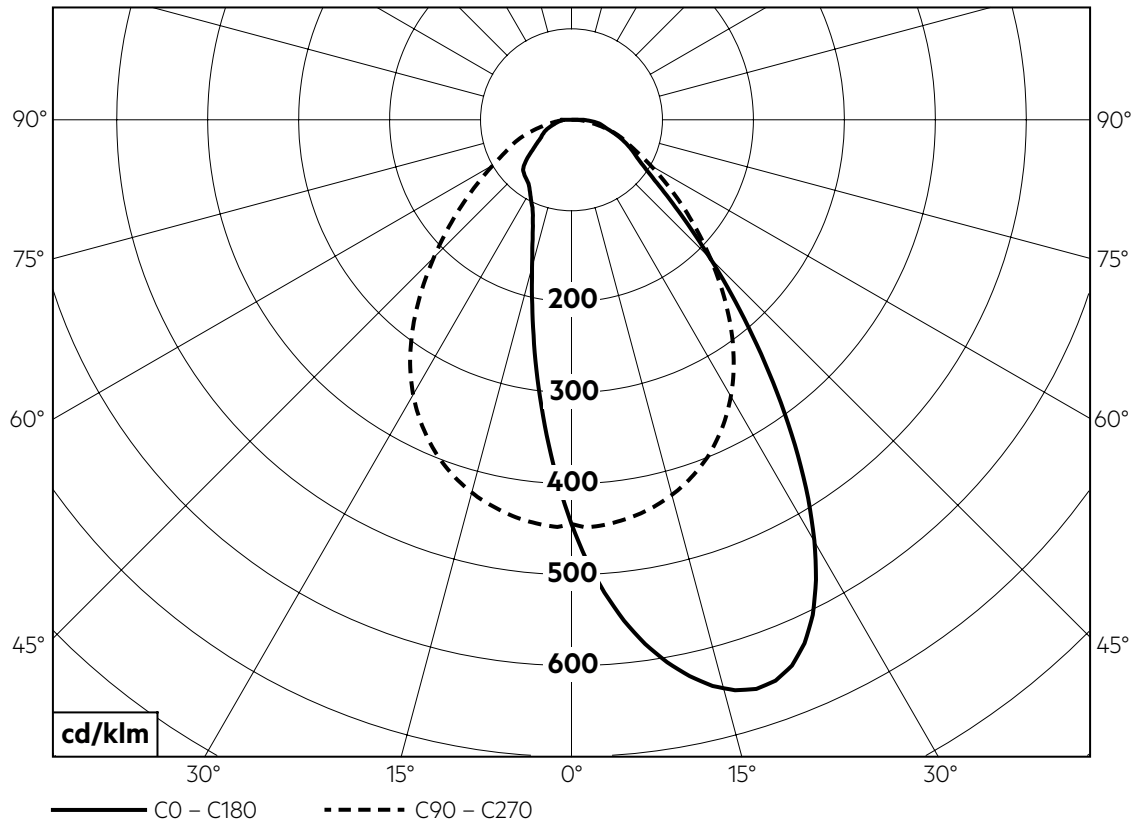
### 1.1 Lichtverteilung für ACL LINEAR LENS 24mm INTENSE



### 1.2 Lichtverteilung für ACL LINEAR LENS 24mm BATWING



1.3 Lichtverteilung für ACL LINEAR LENS 24mm ASY



1.4 Lichtverteilung für ACL LINEAR LENS 24mm DASY

