

ACL LENS 24mm

Zubehör Linear



ACL LINEAR LENS 24mm INTENSE



ACL LINEAR LENS 24mm BATWING



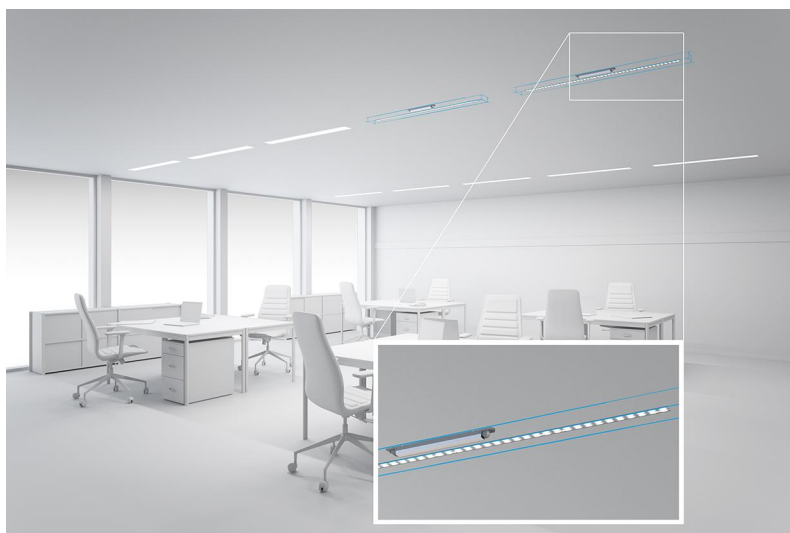
ACL LINEAR LENS 24mm ASY

Produktbeschreibung

- _ Lineare Linse für LLE 24
- _ Verfügbar in verschiedenen Abstrahlcharakteristiken
- _ Berührungsschutz für non-SELV Anwendungen
- _ Einfache Montage durch Aufschnappen auf LLE 24, befestigt mit Montageclips oder Kunststoffunterlegscheiben
- _ Material: PMMA
- _ Verfügbare Längen: 1.200, 1.500 und 1.800 mm, Toleranz: + 10 mm
- _ Photometrische Daten verfügbar über Webseite

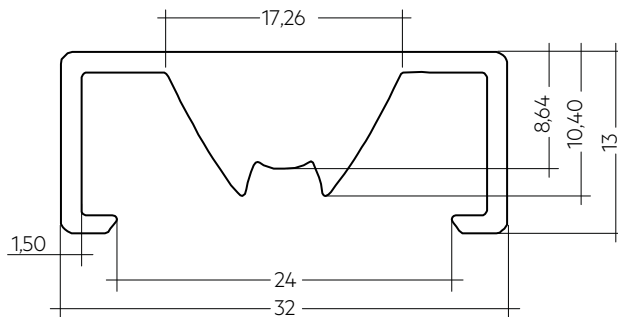
Website

<http://www.tridonic.com/28002024>

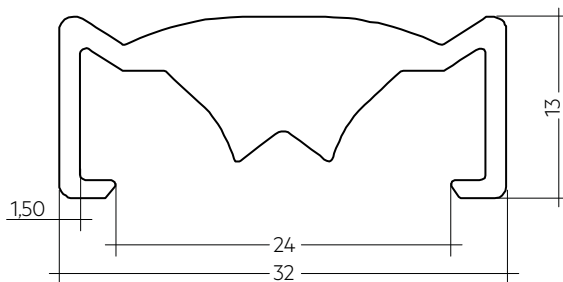


ACL LENS 24mm

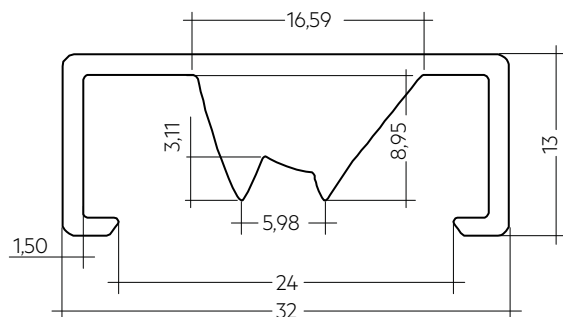
Zubehör Linear



ACL LINEAR LENS 24mm INTENSE



ACL LINEAR LENS 24mm BATWING



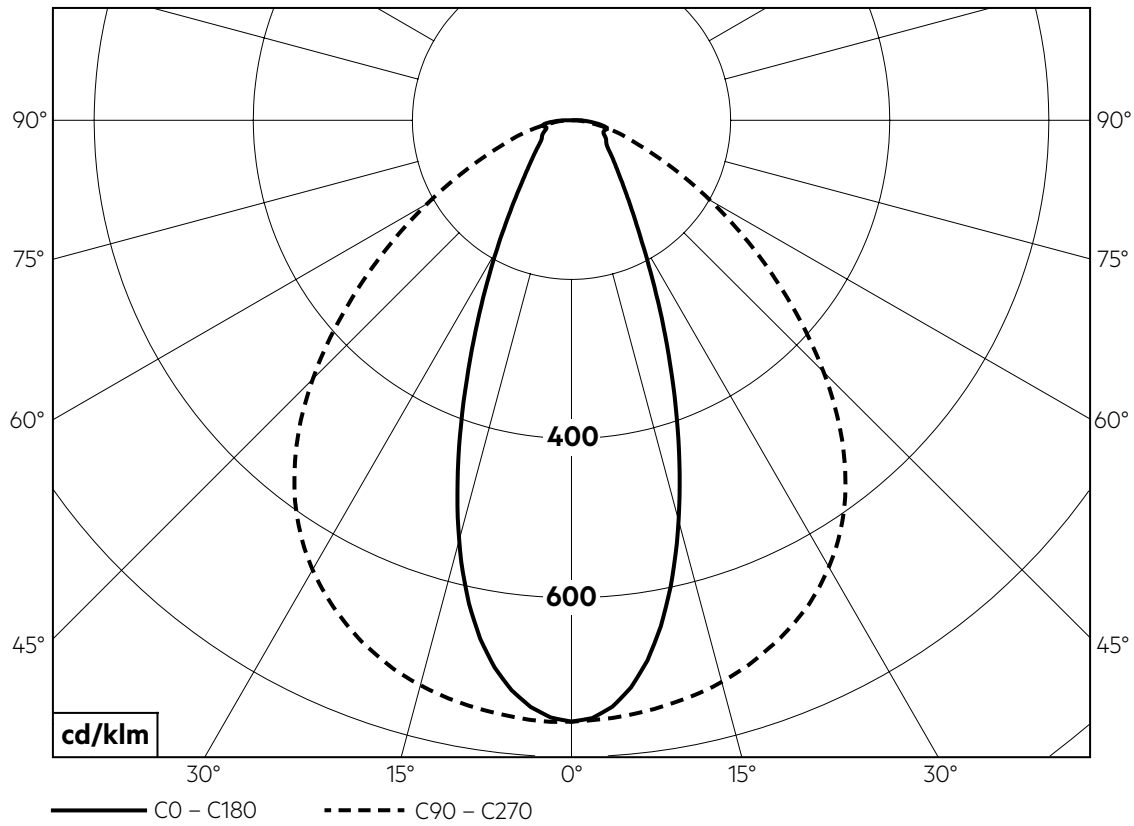
ACL LINEAR LENS 24mm ASY

Bestelldaten

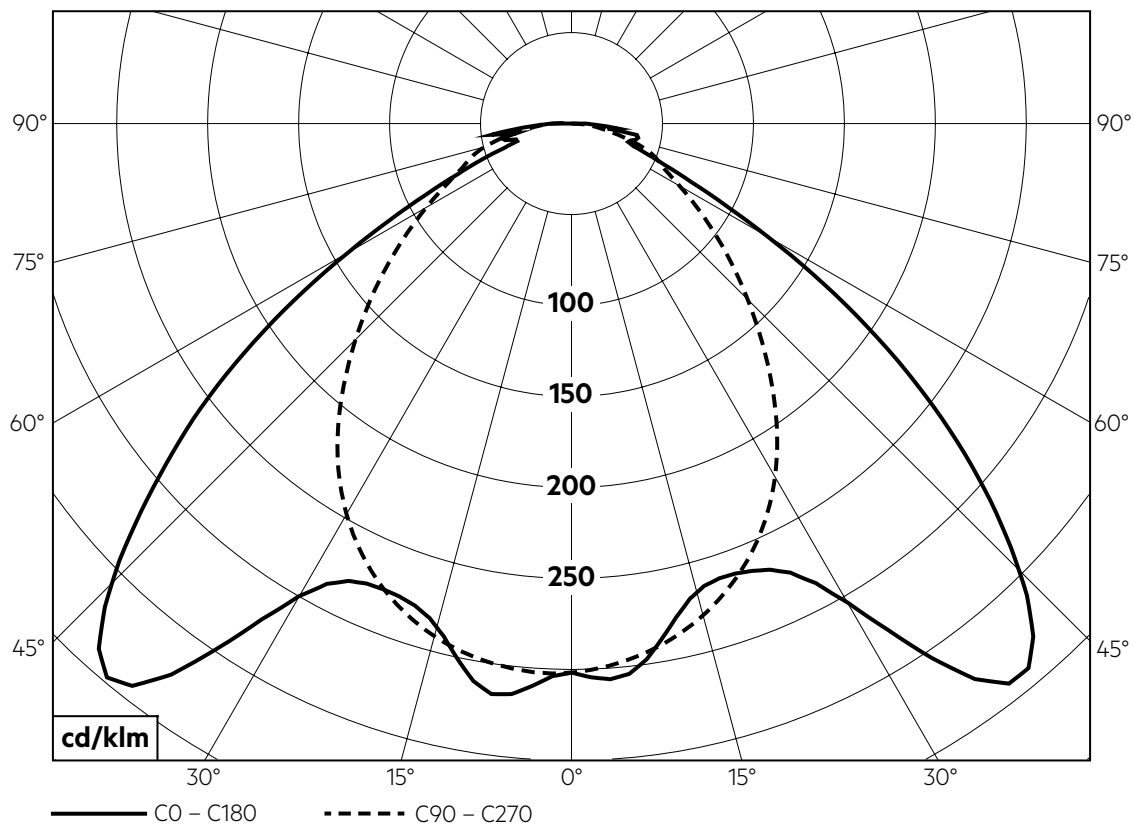
Typ	Artikelnummer	Abstrahlcharakteristik	Wirkungsgrad	Verpackung Karton	Gewicht pro Stk.
ACL LINEAR LENS 24x1200MM INTENSE	28002024	40°	95 %	18 Stk.	0,261 kg
ACL LINEAR LENS 24x1500MM INTENSE	28002025	40°	95 %	18 Stk.	0,326 kg
ACL LINEAR LENS 24x1800MM INTENSE	28002026	40°	95 %	18 Stk.	0,392 kg
ACL LINEAR LENS 24x1200mm BATWING	28002027	batwing	95 %	18 Stk.	0,275 kg
ACL LINEAR LENS 24x1500mm BATWING	28002028	batwing	95 %	18 Stk.	0,344 kg
ACL LINEAR LENS 24x1800mm BATWING	28002029	batwing	95 %	18 Stk.	0,412 kg
ACL LINEAR LENS 24x1200mm ASY	28002030	asymmetrisch	95 %	18 Stk.	0,250 kg
ACL LINEAR LENS 24x1500mm ASY	28002031	asymmetrisch	95 %	18 Stk.	0,312 kg
ACL LINEAR LENS 24x1800mm ASY	28002032	asymmetrisch	95 %	18 Stk.	0,375 kg

1. Photometrische Eigenschaften

1.1 Lichtverteilung für ACL LINEAR LENS 24mm INTENSE



1.2 Lichtverteilung für ACL LINEAR LENS 24mm BATWING



1.3 Lichtverteilung für ACL LINEAR LENS 24mm ASY

