

ACL BRIDGE LLE24/40

Zubehör Linear



Produktbeschreibung

- _ Ermöglicht die Befestigung von 24 mm breiten LED-Modulen von Tridonic bei der die Befestigungslöcher für 40 mm breite LED-Module vorbereitet wurden
- _ Ideal für Aluminium Geräteträger für 40 mm Module mit vorbereiteten Stiften
- _ Clip-on für LINEAR COVER und LINEAR LENS ^①
- _ Für LLE 24 mit 280 mm Modul werden mind. 2 Brücken benötigt
- _ Für LLE 24 mit 560 mm Modul werden mind. 3 Brücken benötigt
- _ Befestigung mittels M3 oder M4 Senkkopfschraube, max. Anzugsdrehmoment 0,5 Nm
- _ Material: weißes Polycarbonat
- _ Kleinste Verkaufsmenge 600 Stk.

^① Änderung des Abstrahlwinkels durch erhöhte Montage (Details siehe Photometrische Daten).

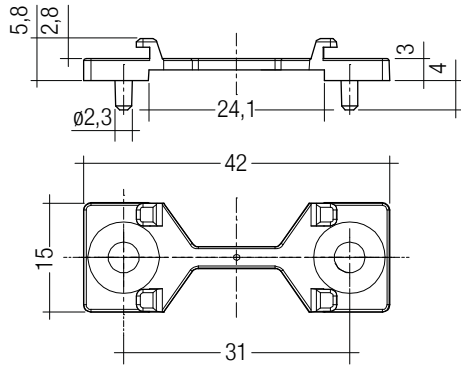
Website

<http://www.tridonic.com/28001205>



ACL BRIDGE LLE24/40

Zubehör Linear



Bestelldaten

Typ	Artikelnummer	Farbe	Verpackung Karton	Gewicht pro Stk.
ACL BRIDGE LLE24/40 SCREW-FIX	28001205	Weiß	600 Stk.	0,001 kg