

ACD REFLECTOR G2

Engine DLA G2



ACD REFLECTOR G2 150mm 60D



ACD REFLECTOR G2 150mm 90D

Produktbeschreibung

_ Reflektor für DLA G2 Module mit 60° oder 90°

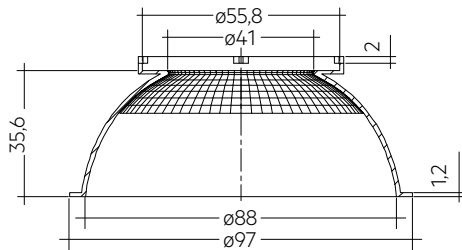
Website

<http://www.tridonic.com/28002190>

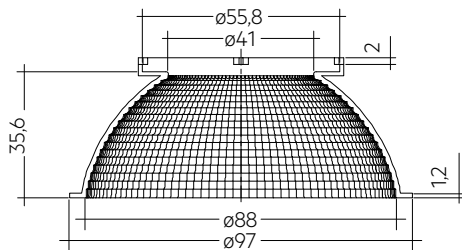


ACD REFLECTOR G2

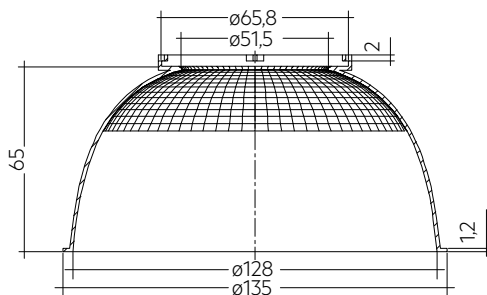
Engine DLA G2



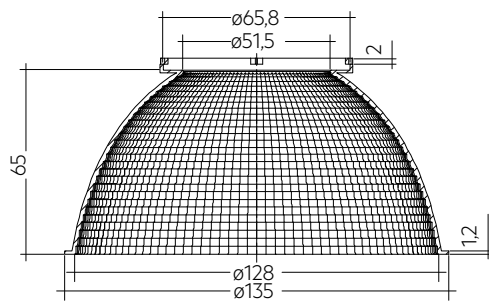
ACD REFLECTOR G2 100mm 60D



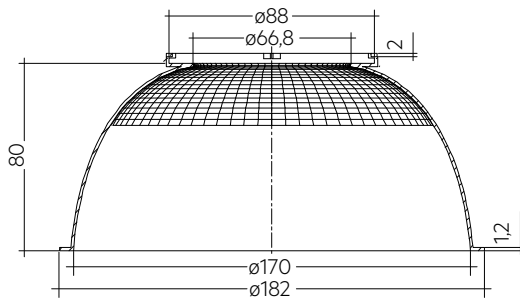
ACD REFLECTOR G2 100mm 90D



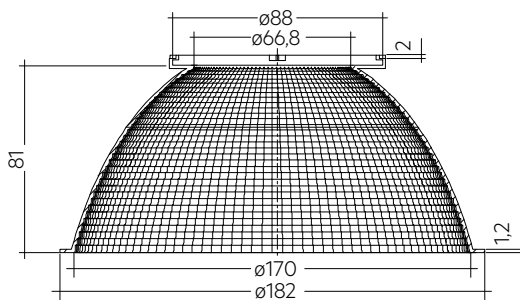
ACD REFLECTOR G2 150mm 60D



ACD REFLECTOR G2 150mm 90D



ACD REFLECTOR G2 200mm 60D



ACD REFLECTOR G2 200mm 90D

Bestelldaten

Typ	Artikelnummer	Durchmesser	Verpackung Karton	Gewicht pro Stk.
ACD REFLECTOR G2 100mm 60D	28002190	100 mm	42 Stk.	0,033 kg
ACD REFLECTOR G2 100mm 90D	28002191	100 mm	42 Stk.	0,033 kg
ACD REFLECTOR G2 150mm 60D	28002192	150 mm	42 Stk.	0,071 kg
ACD REFLECTOR G2 150mm 90D	28002193	150 mm	42 Stk.	0,071 kg
ACD REFLECTOR G2 200mm 60D	28002194	200 mm	42 Stk.	0,120 kg
ACD REFLECTOR G2 200mm 90D	28002195	200 mm	42 Stk.	0,120 kg